

ГОСТ 11016—93  
(ИСО 5970—79)

МЕЖГОСУДАРСТВЕННЫЙ СТАНДАРТ

---

**СТУЛЬЯ УЧЕНИЧЕСКИЕ**  
**ТИПЫ И ФУНКЦИОНАЛЬНЫЕ РАЗМЕРЫ**

Издание официальное

БЗ 9—92/954

Межгосударственный совет по стандартизации,  
метрологии и сертификации

М и н и с к

## Предисловие

- 1 РАЗРАБОТАН** Российской Федерацией  
**ВНЕСЕН** Техническим секретариатом Межгосударственного совета по стандартизации, метрологии и сертификации
- 2 ПРИНЯТ** Межгосударственным советом по стандартизации, метрологии и сертификации 21 октября 1993 г.  
За принятие проголосовали:

Наименование государства	Наименование государственного органа по стандартизации
Республика Беларусь Республика Казахстан Российская Федерация Украина	Белстандарт Казглавстандарт Госстандарт России Госстандарт Украины

- 3 В настоящем стандарте учтены все показатели и требования международного стандарта ИСО 5970—79 «Мебель. Столы и стулья для учебных заведений. Функциональные размеры» в части требований к ростовым номерам 1—6**
- 4 ВЗАМЕН ГОСТ 11016—86**

© Издательство стандартов, 1994

Настоящий стандарт не может быть полностью или частично воспроизведен, тиражирован и распространен в качестве официального издания без разрешения Технического секретариата Межгосударственного совета по стандартизации, метрологии и сертификации

ГОСТ 11016—93  
(ИСО 5970—79)

УДК 684.432:006.354

**МЕЖГОСУДАРСТВЕННЫЙ СТАНДАРТ**

---

**СТУЛЬЯ УЧЕНИЧЕСКИЕ**

Типы и функциональные размеры

School chairs.  
Types and functional dimensions

ОКП 56 0000

---

Дата введения 1995—01—01

Настоящий стандарт распространяется на ученические стулья, используемые в комплекте с ученическими столами по ГОСТ 11015 для оборудования рабочих мест учащихся в классах и учебных кабинетах, и устанавливает их типы и функциональные размеры.

Обязательные требования, обеспечивающие безопасность для здоровья учащихся, изложены в разделе 2.

**1 ТИПЫ**

- 1.1 Ученические стулья должны изготавливаться двух типов:  
I — стулья с постоянными параметрами;  
II — стулья с регулируемыми параметрами.

**2 ФУНКЦИОНАЛЬНЫЕ РАЗМЕРЫ**

- 2.1 Ученические стулья должны изготавливаться шести номеров и иметь цветовую маркировку в соответствии с таблицей 1.

---

Издание официальное

Таблица 1

мм			
Номер стула	Средний рост учащихся	Группа роста	Цвет маркировки
1	1050	Св. 1000 до 1150	Оранжевый
2	1200	> 1150 > 1300	Фиолетовый
3	1350	> 1300 > 1450	Желтый
4	1500	> 1450 > 1600	Красный
5	1650	> 1600 > 1750	Зеленый
6	1800	> 1750	Голубой

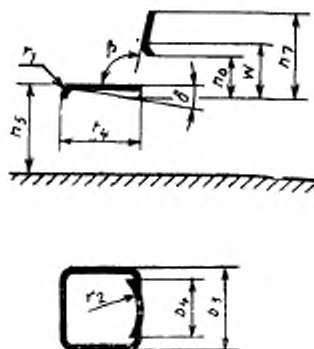
2.2 Функциональные размеры ученических стульев должны соответствовать указанным в таблице 2 и на чертеже.

Таблица 2

Наименование размера	мм					
	Значение для стула, номера					
	1	2	3	4	5	6
Высота сиденья $h_2$	260	300	340	380	420	460
Эффективная глубина сиденья* (допускается отклонение минус 20) $t_1$	260	290	330	370	380	400
Ширина сиденья $b_2$ , не менее	250	270	290	320	310	360
Высота линии перегиба спинки $w$ , не более	160	170	190	210	210	220
Высота нижнего края спинки над сиденьем $h_6$	120	130	150	160	170	190
Высота верхнего края спинки над сиденьем $h_7$ , не более	250	280	310	330	360	400
Ширина спинки $b_1$ , не менее	250	250	250	280	300	320
Радиус изгиба переднего края сиденья $r_1$	20—50	20—50	20—50	20—50	20—50	20—50
Радиус спинки в плане $r_2$ , не менее**	300	300	300	300	300	300
Угол наклона сиденья $\delta_1$ , град	0—4	0—4	0—4	0—4	0—4	0—4
Угол наклона спинки $\beta$ , град	95—106	95—106	95—106	95—106	95—106	95—106

\* Эффективная глубина сиденья — размер по горизонтали от передней кромки сиденья до наиболее выпуклой части спинки, измеряемый по оси стула и соответствующий минимальной глубине сиденья.

\*\* Допускается прямая спинка, не имеющая радиуса в плане.



2.3 Поверхность сиденья может быть плоской или иметь углубление. Углубление не должно быть более 10 мм и должно занимать задние  $\frac{2}{3}$  эффективной глубины сиденья. Самая глубокая часть должна приходиться на точку, расположенную от передней кромки сиденья на  $\frac{3}{4}$  его эффективной глубины.

2.4 Высота сиденья  $h_5$  в стульях типа II должна регулироваться на три номера: 1—3 и 4—6.

В стульях №№ 1—3 ширина сиденья  $b_3$ , ширина спинки  $b_4$  должны соответствовать нормам для № 3, остальные размеры — нормам для № 2. В стульях №№ 4—6 ширина сиденья  $b_3$  и ширина спинки  $b_4$  должны соответствовать нормам для № 6, остальные размеры — нормам для № 5.

2.5 Расстояние от пола до передней царги или проножки должно быть не менее 0,7 высоты сиденья стула.

2.6 Углы сиденья и спинки стула должны быть притуплены (зашлифованы) или иметь в плане скругление радиусом 10—30 мм.

**С. 4 ГОСТ 11016—93**

---

УДК 684.432:006.354

К25

Ключевые слова: стулья ученические, типы, функциональные размеры

ОКП 56 0000

---

Редактор *Л. Д. Курочкин*  
Технический редактор *В. Н. Прусакова*  
Корректор *Т. А. Васильева*

Сдано в набор 26.05.94. Подп. в печ. 22.06.94. Усл. печ. л. 0,85. Усл. кр.-отт. 0,35.  
Уч.-изд. л. 0,20. Тир. 370 экз. С 1450.

Ордена «Знак Почета» Издательство стандартов, 107076, Москва, Колодезный пер., 14.  
Калужская типография стандартов, ул. Московская, 256. Зак. 1081

**Изменение № 1 ГОСТ 11016—93 (ИСО 5970—79) Стулья ученические. Типы и функциональные размеры**

Принято Межгосударственным советом по стандартизации, метрологии и сертификации (протокол № 40 от 29.11.2011)

Зарегистрировано Бюро по стандартам МГС № 6168

За принятие изменения проголосовали национальные органы по стандартизации следующих государств: AZ, AM, BY, KZ, KG, MD, RU, TJ, UZ, UA [коды альфа-2 по МК (ИСО 3166) 004]

Дату введения в действие настоящего изменения устанавливают указанные национальные органы по стандартизации\*

Пункт 2.2. Таблицу 2 изложить в новой редакции:

Т а б л и ц а 2

Наименование размера	мм					
	Значение для стула, номера					
	1	2	3	4	5	6
Высота сиденья $h_3$	260	300	340	380	420	460
Эффективная глубина сиденья $t_4^*$ (допускается отклонение минус 20 мм)	260	290	330	360	380	400
Ширина сиденья $b_3$ , не менее	250	270	290	320	340	360
Высота линии перегиба спинки $w$ , не более	160	170	190	200	210	220
Высота нижнего края спинки над сиденьем $h_6$ , не более	120	130	150	160	170	190
Высота верхнего края спинки над сиденьем $h_7$ , не более	250	280	310	330	360	400
Ширина спинки $b_4$ , не менее	250	250	250	280	300	320
Радиус изгиба переднего края сиденья $r_1^{**}$	20—50	20—50	20—50	20—50	20—50	20—50
Радиус спинки в плане $r_2$ , не менее***	300	300	300	300	300	300
Угол наклона сиденья $\delta$ , град**	0—4	0—4	0—4	0—4	0—4	0—4
Угол наклона спинки $\beta$ , град	95—130	95—130	95—130	95—130	95—130	95—130

\* Дата введения в действие на территории Российской Федерации — 2012—07—01.

Окончание таблицы 2

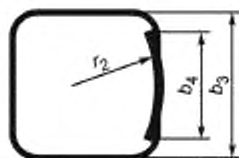
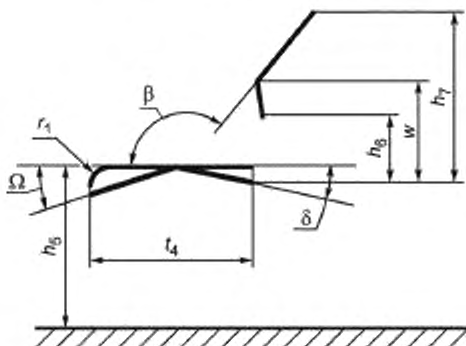
\* Эффективная глубина сиденья — размер по горизонтали от передней кромки сиденья до наиболее выпуклой части спинки, измеряемый по оси стула и соответствующий минимальной глубине сиденья.

\*\* Отсутствует при наличии наклона передней половины сиденья  $\Omega$ .

\*\*\* Допускается прямая спинка, не имеющая радиуса в плане.

\*4 Допускается угол наклона передней половины сиденья  $\Omega$  до плюс  $8^\circ$ .

Чертеж заменить новым:



(ИУС № 6 2012 г.)



**Изменение № 2 ГОСТ 11016—93 (ИСО 5970—79) Стулья ученические. Типы и функциональные размеры**

Принято Межгосударственным советом по стандартизации, метрологии и сертификации (протокол № 58-П от 28.08.2013)

Зарегистрировано Бюро по стандартам МГС № 8049

За принятие изменения проголосовали национальные органы по стандартизации следующих государств: AZ, AM, BY, KZ, KG, MD, RU, TJ, UZ, UA [коды альфа-2 по МК (ИСО 3166) 004]

**Дату введения в действие настоящего изменения устанавливают указанные национальные органы по стандартизации\***

Пункт 2.1 изложить в новой редакции (кроме таблицы 1):

«2.1 Ученические стулья должны изготавливаться семи номеров и иметь цветовую маркировку в соответствии с таблицей 1»;

таблица 1. Графу «Номер стула» дополнить номером — 7 и соответствующими параметрами:

Номер стула	Средний рост учащихся	Группа роста	Цвет маркировки
7	1900	Св. 1850	Черный

Пункт 2.2. Таблицу 2 дополнить графой — 7:

Наименование размера	Значение для стула, номера
	7
Высота сиденья $h_5$	500
Эффективная глубина сиденья $t_4^*$ (допускается отклонение минус 20 мм)	420
Ширина сиденья $b_3$ , не менее	360
Высота линии перегиба спинки $w$ , не более	230
Высота нижнего края спинки над сиденьем $h_6$ , не более	200
Высота верхнего края спинки над сиденьем $h_7$ , не более	440
Ширина спинки $b_4$ , не менее	320
Радиус изгиба переднего края сиденья $r_1^{**}$	20—50
Радиус спинки в плане $r_2$ , не менее $^{***}$	300
Угол наклона сиденья $\delta$ , град $^{**}$	0—4
Угол наклона спинки $\beta$ , град	95—130

Пункт 2.4 изложить в новой редакции:

«2.4 Высота сиденья  $h_5$  в стульях типа II должна регулироваться на три номера: 3 — 5 и 5 — 7.

В стульях номеров 1 — 3 эффективная глубина сиденья  $t_4$ , высота линии перегиба спинки  $w$ , высота нижнего края спинки над сиденьем  $h_6$  и высота верхнего края спинки над сиденьем  $h_7$  должны соответствовать нормам для стула номера 2. Ширина сиденья  $b_3$ , ширина спинки  $b_4$  и остальные размеры должны соответствовать значениям, указанным для стула номера 3.

В стульях номеров 3 — 5 эффективная глубина сиденья  $t_4$ , высота линии перегиба спинки  $w$ , высота нижнего края спинки над сиденьем  $h_6$  и высота верхнего края спинки над сиденьем  $h_7$  должны соответствовать нормам для стула номера 4. Ширина сиденья  $b_3$ , ширина спинки  $b_4$  и остальные размеры должны соответствовать нормам для стула номера 5.

В стульях номеров 5 — 7 эффективная глубина сиденья  $t_4$ , высота линии перегиба спинки  $w$ , высота нижнего края спинки над сиденьем  $h_6$  и высота верхнего края спинки над сиденьем  $h_7$  должны соответствовать нормам для стула номера 6. Ширина сиденья  $b_3$ , ширина спинки  $b_4$  и остальные размеры должны соответствовать нормам для стула номера 7.

Значения размеров  $t_4$ ,  $w$ ,  $h_6$  и  $h_7$  могут соответствовать нормам для выставляемой группы роста».

(ИУС № 3 2014 г.)

\* Дата введения в действие на территории Российской Федерации — 2014—05—01.

**Изменение № 1 ГОСТ 11016—93 (ИСО 5970—79) Стулья ученические. Типы и функциональные размеры**

Принято Межгосударственным советом по стандартизации, метрологии и сертификации (протокол № 40 от 29.11.2011)

Зарегистрировано Бюро по стандартам МГС № 6168

За принятие изменения проголосовали национальные органы по стандартизации следующих государств: AZ, AM, BY, KZ, KG, MD, RU, TJ, UZ, UA [коды альфа-2 по МК (ИСО 3166) 004]

Дату введения в действие настоящего изменения устанавливают указанные национальные органы по стандартизации\*

Пункт 2.2. Таблицу 2 изложить в новой редакции:

Т а б л и ц а 2

Наименование размера	мм					
	Значение для стула, номера					
	1	2	3	4	5	6
Высота сиденья $h_3$	260	300	340	380	420	460
Эффективная глубина сиденья $t_4^*$ (допускается отклонение минус 20 мм)	260	290	330	360	380	400
Ширина сиденья $b_3$ , не менее	250	270	290	320	340	360
Высота линии перегиба спинки $w$ , не более	160	170	190	200	210	220
Высота нижнего края спинки над сиденьем $h_6$ , не более	120	130	150	160	170	190
Высота верхнего края спинки над сиденьем $h_7$ , не более	250	280	310	330	360	400
Ширина спинки $b_4$ , не менее	250	250	250	280	300	320
Радиус изгиба переднего края сиденья $r_1^{**}$	20—50	20—50	20—50	20—50	20—50	20—50
Радиус спинки в плане $r_2$ , не менее***	300	300	300	300	300	300
Угол наклона сиденья $\delta$ , град**	0—4	0—4	0—4	0—4	0—4	0—4
Угол наклона спинки $\beta$ , град	95—130	95—130	95—130	95—130	95—130	95—130

\* Дата введения в действие на территории Российской Федерации — 2012–07–01.

Окончание таблицы 2

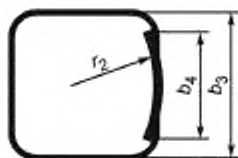
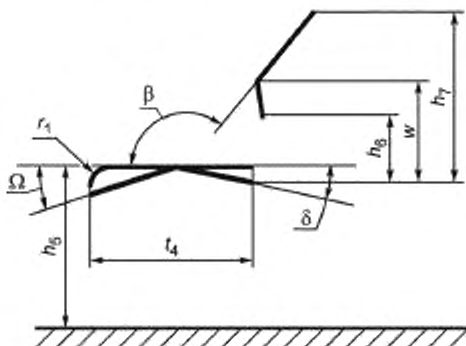
\* Эффективная глубина сиденья — размер по горизонтали от передней кромки сиденья до наиболее выпуклой части спинки, измеряемый по оси стула и соответствующий минимальной глубине сиденья.

\*\* Отсутствует при наличии наклона передней половины сиденья  $\Omega$ .

\*\*\* Допускается прямая спинка, не имеющая радиуса в плане.

\*4 Допускается угол наклона передней половины сиденья  $\Omega$  до плюс  $8^\circ$ .

Чертеж заменить новым:



(ИУС № 6 2012 г.)

**Изменение № 2 ГОСТ 11016—93 (ИСО 5970—79) Стулья ученические. Типы и функциональные размеры**

Принято Межгосударственным советом по стандартизации, метрологии и сертификации (протокол № 58-П от 28.08.2013)

Зарегистрировано Бюро по стандартам МГС № 8049

За принятие изменения проголосовали национальные органы по стандартизации следующих государств: AZ, AM, BY, KZ, KG, MD, RU, TJ, UZ, UA [коды альфа-2 по МК (ИСО 3166) 004]

Дату введения в действие настоящего изменения устанавливают указанные национальные органы по стандартизации\*

Пункт 2.1 изложить в новой редакции (кроме таблицы 1):

«2.1 Ученические стулья должны изготавливаться семи номеров и иметь цветовую маркировку в соответствии с таблицей 1»;

таблица 1. Графу «Номер стула» дополнить номером — 7 и соответствующими параметрами:

Номер стула	Средний рост учащихся	Группа роста	Цвет маркировки
7	1900	Св. 1850	Черный

Пункт 2.2. Таблицу 2 дополнить графой — 7:

Наименование размера	Значение для стула, номера
	7
Высота сиденья $h_5$	500
Эффективная глубина сиденья $t_4^*$ (допускается отклонение минус 20 мм)	420
Ширина сиденья $b_3$ , не менее	360
Высота линии перегиба спинки $w$ , не более	230
Высота нижнего края спинки над сиденьем $h_6$ , не более	200
Высота верхнего края спинки над сиденьем $h_7$ , не более	440
Ширина спинки $b_4$ , не менее	320
Радиус изгиба переднего края сиденья $r_1^{**}$	20—50
Радиус спинки в плане $r_2$ , не менее $^{***}$	300
Угол наклона сиденья $\delta$ , град $^{**}$	0—4
Угол наклона спинки $\beta$ , град	95—130

Пункт 2.4 изложить в новой редакции:

«2.4 Высота сиденья  $h_5$  в стульях типа II должна регулироваться на три номера: 3 — 5 и 5 — 7.

В стульях номеров 1 — 3 эффективная глубина сиденья  $t_4$ , высота линии перегиба спинки  $w$ , высота нижнего края спинки над сиденьем  $h_6$  и высота верхнего края спинки над сиденьем  $h_7$  должны соответствовать нормам для стула номера 2. Ширина сиденья  $b_3$ , ширина спинки  $b_4$  и остальные размеры должны соответствовать значениям, указанным для стула номера 3.

В стульях номеров 3 — 5 эффективная глубина сиденья  $t_4$ , высота линии перегиба спинки  $w$ , высота нижнего края спинки над сиденьем  $h_6$  и высота верхнего края спинки над сиденьем  $h_7$  должны соответствовать нормам для стула номера 4. Ширина сиденья  $b_3$ , ширина спинки  $b_4$  и остальные размеры должны соответствовать нормам для стула номера 5.

В стульях номеров 5 — 7 эффективная глубина сиденья  $t_4$ , высота линии перегиба спинки  $w$ , высота нижнего края спинки над сиденьем  $h_6$  и высота верхнего края спинки над сиденьем  $h_7$  должны соответствовать нормам для стула номера 6. Ширина сиденья  $b_3$ , ширина спинки  $b_4$  и остальные размеры должны соответствовать нормам для стула номера 7.

Значения размеров  $t_4$ ,  $w$ ,  $h_6$  и  $h_7$  могут соответствовать нормам для выставляемой группы роста».

(ИУС № 3 2014 г.)

\* Дата введения в действие на территории Российской Федерации — 2014—05—01.